

Section 10309 - Foyers électriques fabriqués

PARTIE 1 GÉNÉRALITÉS

1.1 CETTE SECTION COMPREND

- A. Foyers électriques fabriqués
- B. Accessoires

1.2 SECTIONS CONNEXES

- A. Section 06100 – Charpenterie brute: Ouverture et enceinte à cadre en bois brut.

1.3 RÉFÉRENCES

- A. UL - 2021
- B. CSA - C22.2 No. 46

1.4 PIÈCES À SOUMETTRE

- A. Soumettre en vertu des dispositions de la section 01300.
- B. Données relatives aux produits : Fiches signalétiques du fabricant de chaque produit à utiliser, notamment :
 - 1. Instructions et recommandations de préparation.
 - 2. Exigences et recommandations en matière d'entreposage et de manutention.
 - 3. Méthodes d'installation.
- C. Certificats du fabricant : Certifient que les produits respectent ou dépassent les exigences précisées.
- D. Garantie du fabricant.

1.5 LIVRAISON, ENTREPOSAGE ET MANUTENTION

- A. Garder les produits dans l'emballage non ouvert du fabricant jusqu'à ce qu'ils soient prêts à être installés.
- B. Protéger les matériaux de l'humidité. Ne pas livrer avant que les travaux nécessitant l'utilisation d'eau soient terminés et que la zone soit sèche.

1.6 GARANTIE

- A. Fournir aux fabricants une garantie limitée de 2 ans sur les composants électriques.

PARTIE 2 PRODUITS

2.1 FABRICANTS ACCEPTABLES

- A. Foyer électrique préfabriqué :
 - 1. Base : Foyer électrique Dimplex
Glen Dimplex Americas
1367 Industrial Road
Cambridge ON N3H 4W3
1-888-346-7539
www.dimplex.com
 - 2. Aucune substitution n'est permise.
 - 3. Les demandes de substitution seront étudiées conformément aux dispositions de la section 01600.



No de commande : 500003866
No de modèle : 3STEP-RGB-AM

Note :

Section 10309 - Foyers électriques fabriqués

2.2 FOYERS ÉLECTRIQUES

A. Généralités :

1. Fournir tous les composants et les accessoires nécessaires à un appareil complet et fonctionnel.
2. Homologue cULus, fichier E71416

B. Foyer électrique préfabriqué :

1. Produit de base :
 - a) Foyer électrique Dimplex
 - b) Numéro d'article : 500003866
 - c) Numéro de modèle : 3STEP-RGB-AM
 - d) Numéro de modèle réglementaire : 6914230100
2. Description : Optimyst Aura Foyer à vapeur d'eau
3. Dimensions :
 - a) Largeur : 30 po / 76,2 cm
 - b) Hauteur : 29 3/16 po / 74,1 cm
 - c) Profondeur : 115 15/16 po / 40,4 cm
4. Dimensions de l'encadrement : L'encadrement dépend de l'installation choisie, une face, deux faces ou trois faces. Se référer aux dimensions du produit pour déterminer l'encadrement approprié. Les dimensions minimales d'encadrement indiquées correspondent à une installation d'un seul côté.
 - a) Largeur : 30 3/8 po / 77,0 cm
 - b) Hauteur : 29 1/2 po / 75,0 cm
 - c) Profondeur : 15 15/16 po / 40,4 cm
5. Poids :
 - a) Produit : 114,4 lbs / 51,9 kg
 - b) Emballé : 134,2 lbs / 60,9 kg
6. Alimentation électrique:
 - a) Volts : 120 V (3 fils)
 - b) Puissance : 1250 W
 - c) Ampères : 10,42 A
7. Ventilation : Sans ventilation

Section 10309 - Foyers électriques fabriqués

8. Entrée d'air supérieure minimum 29 po² (184 cm²) / Entrée d'air inférieure minimum 16 po² (100 cm²).
MISE EN GARDE : L'absence d'entrée d'air frais entraînera une mauvaise performance des flammes et endommagera le foyer. Une entrée d'air frais est indispensable en haut pour que le foyer fonctionne et elle doit avoir une ouverture minimale de 29 po² (184 cm²). Il y a une entrée d'air sous le tiroir qui ne doit pas être obstruée. Il est recommandé de prévoir une entrée d'air frais supplémentaire de 100 cm² (16 po²) permettant à l'air d'atteindre le dessous de l'appareil pour obtenir une flamme optimale. Si vous utilisez une grille, veillez à ce que la zone couverte ait une ouverture plus grande pour compenser. L'entrée d'air doit aspirer l'air de la pièce où se trouve le foyer.
9. Fonctions: Flammes seulement, flammes et chaleur
10. Chauffage: Appareil de chauffage à air pulsé
11. Caractéristiques standard :
 - a) Effet de flamme multicolore 3D breveté produit par des lampes à DEL et une fine brume
 - b) Capteur de débordement pour arrêter automatiquement le fonctionnement
 - c) Flammes et volume des flammes réglables
 - d) Surfaces sécuritaires et froides au toucher : l'idéal pour les applications résidentielles et commerciales
 - e) Appareil de chauffage à air pulsé
12. Options de commande :
 - a) Application mobile Flame Connect
 - b) Télécommande multifonctionnelle
 - c) Commandes tactiles dans le tiroir
 - d) Interrupteur d'alimentation intégré (dans le tiroir)
13. Accessoires en option :
 - a) Grille d'admission d'air - X-00275
 - b) Autres accessoires disponibles en option

PARTIE 3 EXÉCUTION

3.1 INSPECTION

- A. Ne pas commencer l'installation tant que les substrats ne sont pas bien préparés.
- B. Avant de commencer l'installation, aviser l'architecte de la préparation insatisfaisante des substrats si un autre installateur en est responsable.
- C. Vérifier la présence d'une source d'alimentation et d'une source de carburant adéquate.



No de commande : 500003866
No de modèle : 3STEP-RGB-AM

Note :

Section 10309 - Foyers électriques fabriqués

3.2 PRÉPARATION

- A. Bien laver les surfaces avant l'installation.
- B. Préparer les surfaces en utilisant les méthodes recommandées par le fabricant afin d'obtenir les meilleurs résultats possibles pour les substrats, conformément aux conditions du projet.

3.3 INSTALLATION

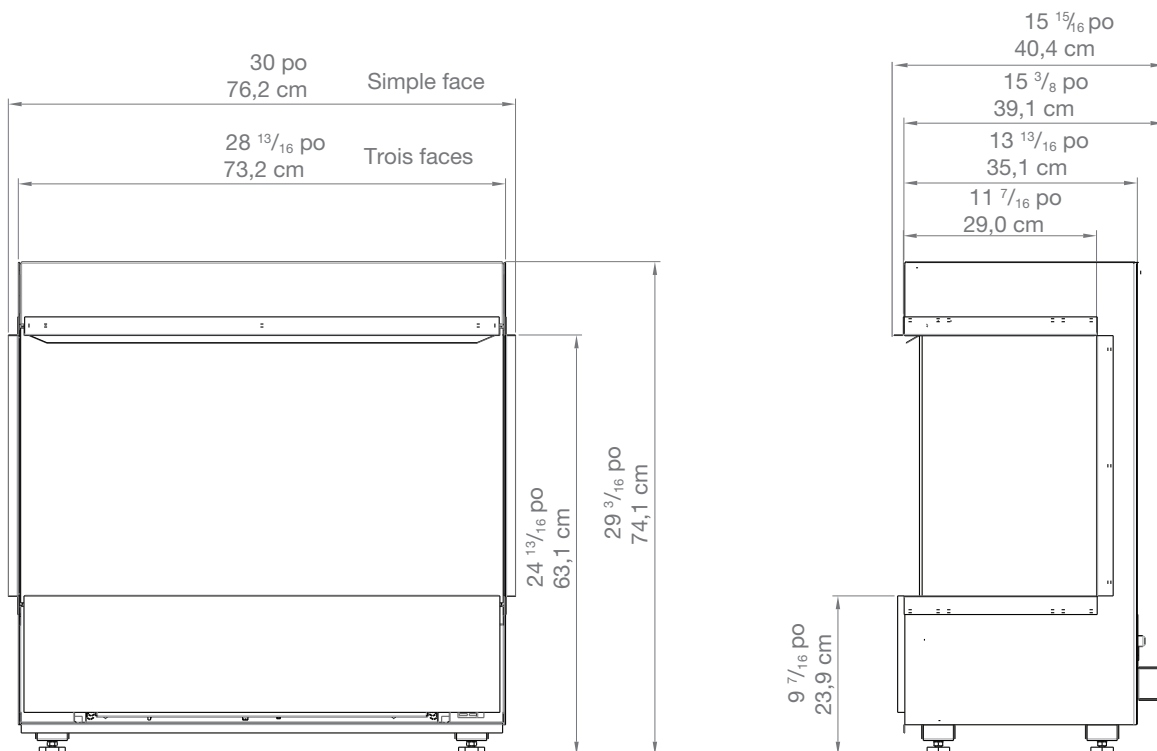
- A. Installer conformément aux instructions du fabricant et aux exigences des autorités compétentes en la matière.
- B. Suivre les directives du fabricant pour les dégagements minimaux pour les combustibles, les murs et les finis.
- C. Fixer solidement tous les composants en place pour assurer une longue durée de vie, même lors d'une utilisation intensive.
- D. Une fois l'installation terminée, inspecter visuellement toutes les surfaces exposées. Dissimuler les rayures et l'abrasion à l'aide d'une peinture pour retouches recommandée par le fabricant, qui rend les imperfections invisibles à l'œil nu à une distance de 5 pieds (1,5 mètre).
- E. Pour utiliser l'application mobile, installez-la au préalable sur votre appareil mobile.
- F. Une entrée d'air minimale de 16 po² (100 cm²) est requise. Si l'entrée d'air est dissimulée par une grille, la surface couverte doit être compensée par une ouverture plus grande.
- G. S'assurer que toutes les connexions électriques sont conformes aux exigences du code électrique local.

3.4 PROTECTION

- A. Protéger les produits installés jusqu'à la fin du projet.
- B. Retoucher, réparer ou remplacer les produits endommagés avant l'achèvement substantiel.

FIN DE LA SECTION

Dimensions du produit :



Produit	A LARGEUR (po/cm)	B HAUTEUR (po/cm)	C PROFONDEUR (po/cm)	ZONE DE VISUALISATION (LXH) (PO/CM)
3STEP-RGB-AM	30 (76,2)	29 3/16 (74,1)	15 15/16 (40,4)	28 9/16 x 14 15/16 (72,5 x 38,0)

Entrée d'air frais

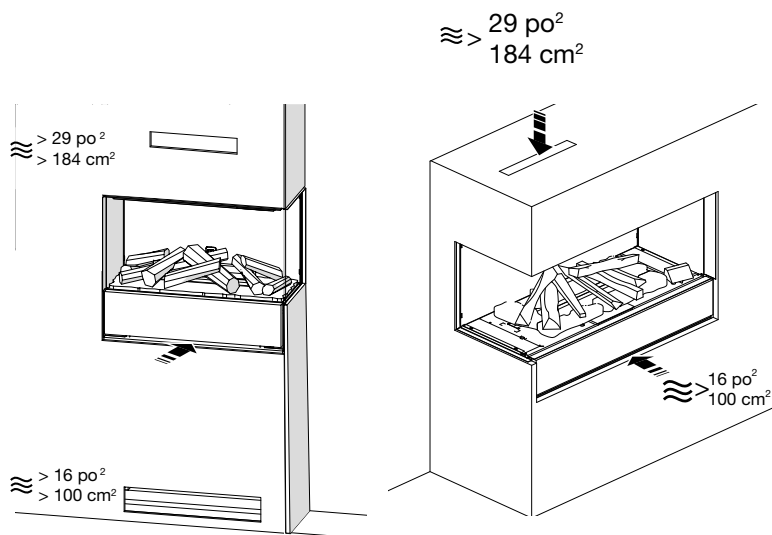
MISE EN GARDE : Le fait de ne pas intégrer une entrée d'air frais se traduira par un faible rendement de flamme et des dommages au foyer.

Une entrée d'air frais est indispensable dans la partie supérieure. Elle doit avoir une ouverture minimale de 29 in² (184 cm²). Si vous utilisez une grille, veillez à ce que la zone couverte ait une ouverture plus grande pour compenser.

Une entrée d'air se trouve sous le tiroir et ne doit pas être obstruée.

Il est recommandé de prévoir une entrée d'air frais supplémentaire de 100 cm² (16 in²) permettant à l'air d'atteindre le dessous de l'appareil pour obtenir une flamme optimale.

Entrée d'air	Surface d'entrée d'air requise	
zone supérieur	29 po ²	184 cm ²
zone inférieure	16 po ²	100 cm ²



Encadrement

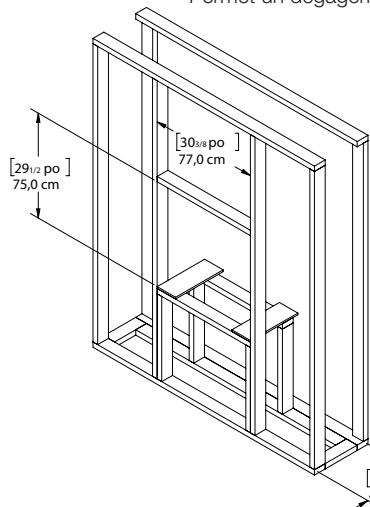
Préparer un mur avec une structure adaptée au type d'installation choisi, 1 face, 2 faces ou 3 faces, en fonction des dimensions du produit.

Dimensions d'encadrement

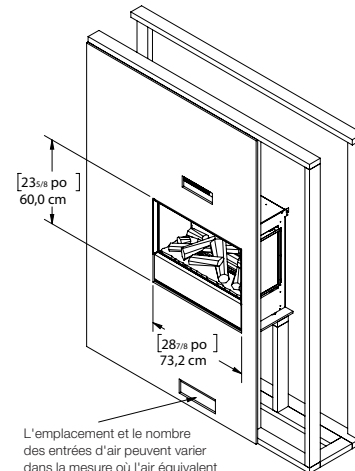
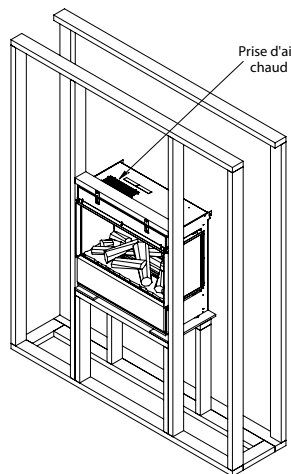
Modèle	Dimensions d'encadrement			Ouverture de cloison sèche	
	Largeur (min)	Hauteur	Profondeur (min)	Largeur	Hauteur
1 faces	30 3/8 po / 77 cm	29 1/2 po / 75 cm	15 15/16 po / 40,4 cm	28 7/8 po / 73,2 cm	23 5/8 po / 60 cm
3 faces	29 1/4 po / 74 cm	29 9/16 po / 77 cm	15 15/16 po / 40,4 cm	n/a	n/a

* Permet un dégagement de 2 mm tout autour

Installation sur 1 faces

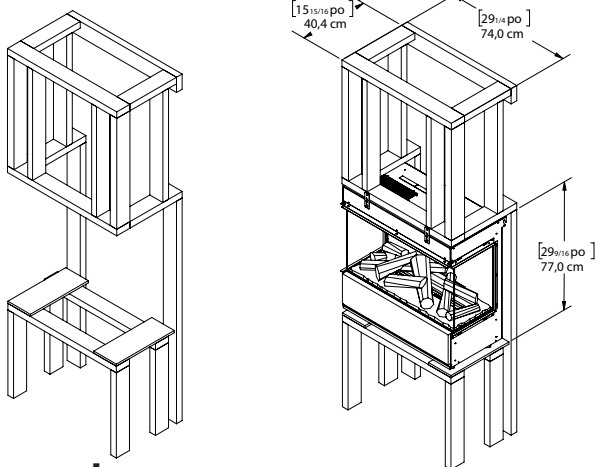


Installation sur 2 faces (combinaison de 1 et 3 faces)



L'emplacement et le nombre des entrées d'air peuvent varier dans la mesure où l'air équivalent est autorisé à atteindre sans obstruction l'entrée du chauffage et le bas de l'appareil.

Installation sur 3 faces



! MISE EN GARDE : Ce foyer n'est **PAS** porteur. Assurer que l'ouverture du foyer est encadrée de manière à ce que le poids des matériaux de construction n'appuie pas de pression sur le dessus du foyer.

! MISE EN GARDE : Veillez à ce que les exigences en matière d'admission d'air soient respectées. Le non-respect de cette consigne entraînera une mauvaise performance des flammes et endommagera le foyer.

! NOTA : Les connexions électriques sont situées à l'arrière du foyer, dans le coin supérieur droit.

Emplacement

! NOTE : Il est recommandé d'installer le bas du foyer à une distance de 5 po (13 cm) à 50 po (127 cm) du sol afin d'obtenir une vue optimale de la flamme.

Installation dans une salle de bain

Si le foyer est installé dans une salle de bain, il doit être protégé par une prise à disjoncteur différentiel de fuite à la terre. Si une prise de courant est utilisée, elle doit être facilement accessible.

Cet appareil électrique n'est PAS étanche à l'eau. Pour prévenir tout risque de décharge électrique, il doit être installé de façon à éviter que de l'eau s'y infiltre (loin de la douche, du bain, etc.). Ne jamais installer le foyer à un endroit où il est susceptible de tomber dans le bain ou dans tout autre réservoir d'eau.

Finir l'installation

Finissez l'installation avec le matériau de votre choix. La façade du tiroir peut être finie avec le même matériau, sans dépasser 2,3 kg (5 lb), avec l'adhésif approprié. N'utilisez pas de clous ou de vis pour installer les matériaux de finition sur le foyer.

Veillez à ce que le matériau de finition ne dépasse pas la façade du tiroir afin de permettre une bonne circulation de l'air pour l'effet de flamme et l'appareil de chauffage.

Voir le Guide d'installation et d'utilisation pour des instructions d'installation détaillées.

